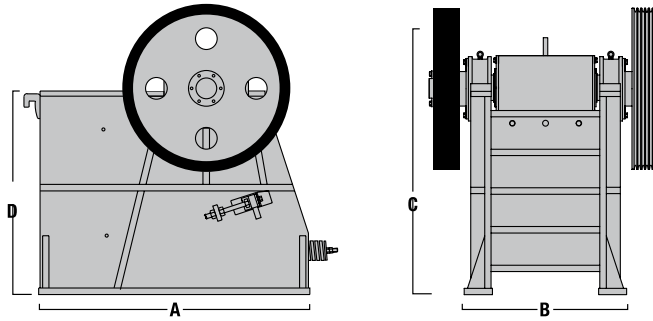


# MA



## SERIE MA

machacadoras\_ jaw crushers\_ щековые дробилки



Model	🕒 T/h	⚡ Kw	📊 Kg	📏 mm			
				A	B	C	D
<b>MA 0806</b>	50-150	55	12.500	2.120	1.270	2.240	1.590
<b>MA 1075</b>	90-220	75	24.800	2.600	1.590	2.770	2.000
<b>MA 1290</b>	120-400	132	35.000	3.070	1.820	3.400	2.460
<b>MA 1512</b>	200-900	160	53.000	3.070	1.820	3.400	2.460
<b>MA 1813</b>	350-950	200	83.000	4.150	2.490	3.740	2.685

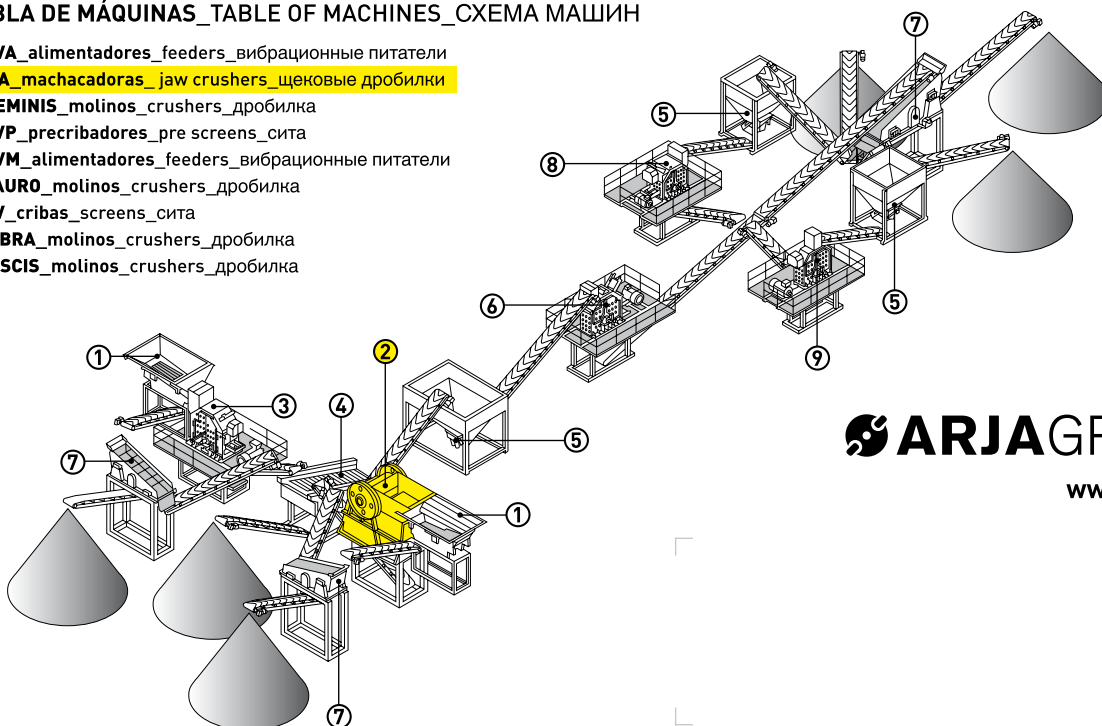
🔧	🕒				
	MA 0806	MA 1075	MA 1290	MA 1512	MA 1813
60	50-65	-	-	-	-
80	70-90	-	-	-	-
100	75-105	90-120	-	-	-
125	95-125	120-140	120-150	-	-
150	120-150	130-160	150-200	200-300	-
175		150-180	240-250	300-400	350-450
200		160-220	250-300	350-450	400-500
225			310-350	450-600	500-700
260			350-400	550-700	650-850
300				700-900	750-950

- 🕒 **Producción (según reglaje)** / Production (according to setting) / Производительность (регулирование)
- ⚡ **Potencia** / Power / Мощность
- 📊 **Peso** / Weight / Вес
- 🔧 **Regulación** / Regulation / Регулирование
- 📏 **Dimensiones** / Dimensions / Размеры машины



## TABLA DE MÁQUINAS\_ TABLE OF MACHINES\_ СХЕМА МАШИН

1. AVA\_alimentadores\_feeders\_вибрационные питатели
2. MA\_machacadoras\_jaw crushers\_щековые дробилки
3. GEMINIS\_molinos\_crushers\_дробилка
4. CVP\_precribadores\_pre screens\_сита
5. AVM\_alimentadores\_feeders\_вибрационные питатели
6. TAURO\_molinos\_crushers\_дробилка
7. CV\_cribas\_screens\_сита
8. LIBRA\_molinos\_crushers\_дробилка
9. PISCIS\_molinos\_crushers\_дробилка



# ARJAGROUP

www.arja.com